



*Designed for Fun, Built to Last™*

# FARMINGTON DARTBOARD & CABINET SET ASSEMBLY INSTRUCTIONS



**Please Do Not Hesitate to  
Contact Our Consumer Hotline  
at 800-759-0977  
with Any Questions That May  
Arise During Assembly or  
Use of This Product!**

# THANK YOU!

**Thank you for purchasing this product.** We work around the clock and around the globe to ensure that our products maintain the highest possible quality. However, in the rare case of issues during assembly or use of this product, please contact our Consumer Hotline at **800-759-0977** for immediate assistance before contacting your retailer. Please read the warranty information at the back of these assembly instructions for further details.

## ASSEMBLY TIPS

### **IMPORTANT! PLEASE READ THESE ASSEMBLY INSTRUCTIONS IN ENTIRETY BEFORE ASSEMBLING YOUR PRODUCT.**

1. Find a clean, level surface to begin the assembly of your dart board. We recommend that two adults work together to assemble this game. You may want to carefully cut or tear the four corners of the box so that the bottom of the box can be used as your work surface.
2. Remove all of the contents from box and verify that you have all of the parts shown on the Parts List before you begin assembly. **Note: Some parts may be pre-installed or pre-assembled.**
3. Some figures or drawings may not look exactly like product.
4. ***When installing parts that have more than one screw or bolt, hand tighten all screws or bolts in place before final tightening with screwdriver or wrench.***
5. Electric screwdrivers may be helpful during assembly; however, please set a **low torque** and use extreme caution because screws may be stripped or overtightened, resulting in damaged parts, if the electric screwdriver's torque is set too high.

### **WARNINGS!**

READ AND FOLLOW ALL ASSEMBLY, OPERATION AND SAFETY INSTRUCTIONS CAREFULLY.

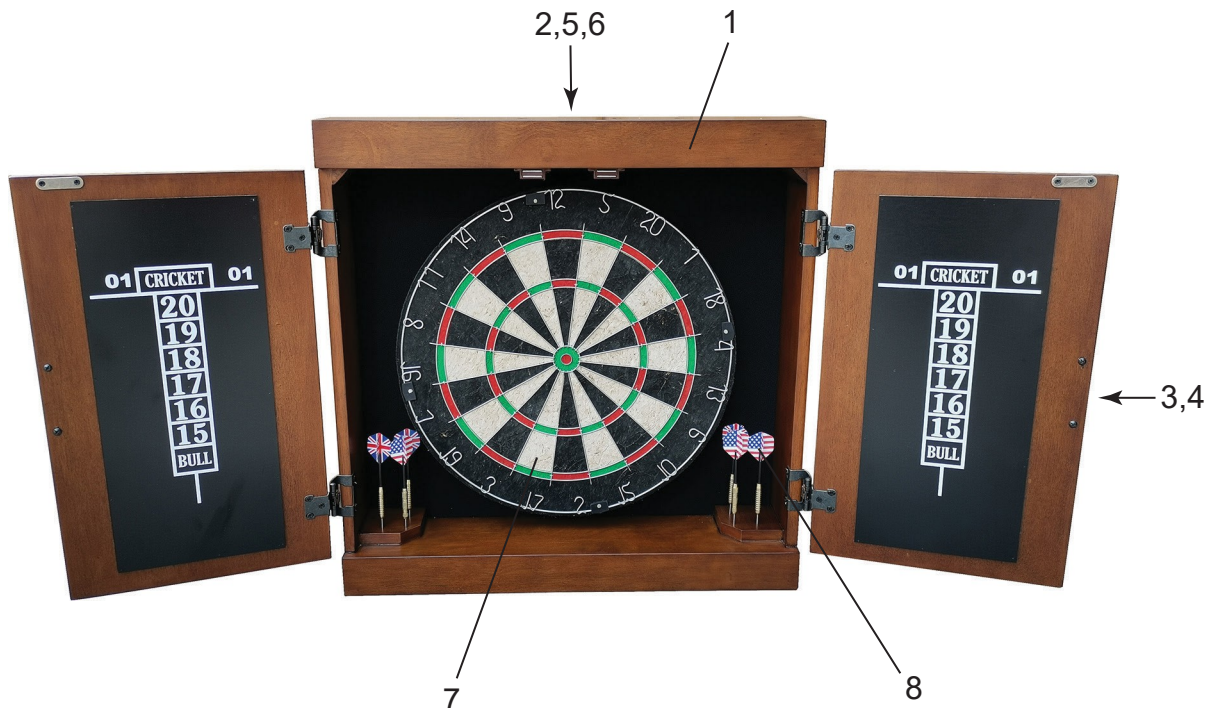
**CHOKER HAZARD - THIS ITEM MAY CONTAIN SMALL BALLS AND PARTS NOT SUITABLE FOR CHILDREN UNDER 3 YEARS OF AGE.**

### **CARE AND USE**


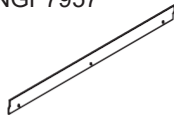




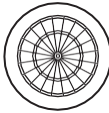

1. This product is intended for **INDOOR** use only.

# FARMINGTON DARTBOARD & CABINET SET - BG50395

## Parts List



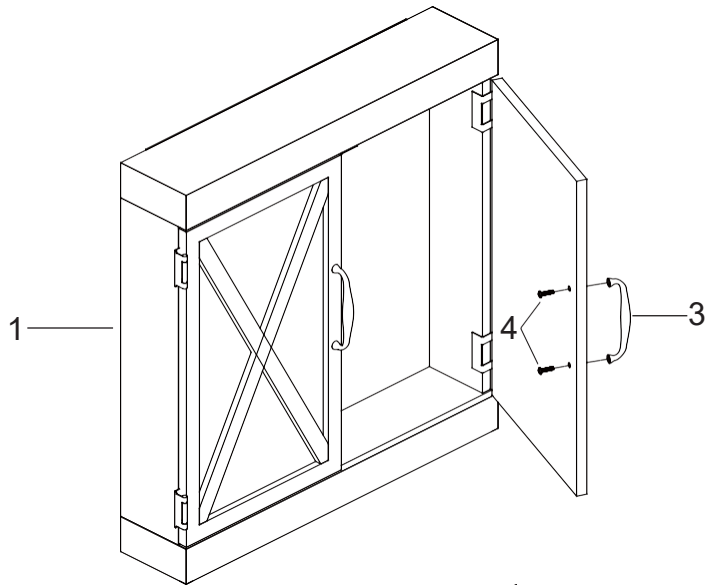
Illustrations Not to Scale

<b>1</b> NGP7956  x1 Cabinet	<b>2</b> NGP7957  x1 Mounting Bracket	<b>3</b> NGP7958  x2 Handle	<b>4</b> NGP7959*  x2 Handle Bolt
<b>5</b> NGP7959*  x3 Nylon Anchor	<b>6</b> NGP7959*  x3 Mounting Screw	<b>7</b> NGP5610  x1 Bristle Dartboard	<b>8</b> NGP5616 - NGP5615  British American x6 Darts

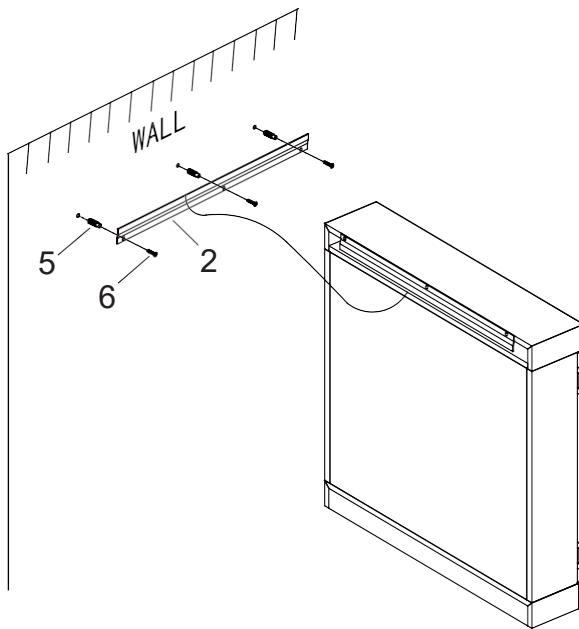
\*Items included in Hardware Pack, NGP7959

# ASSEMBLY INSTRUCTIONS

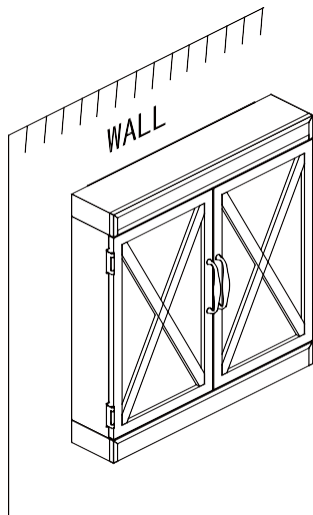
1.



2.



3.



# 180-DAY LIMITED WARRANTY

This product is warranted to the original purchaser to be free from defects in material or workmanship for a period of 180 days from the date of the original retail purchase.

This warranty does not cover defects or damage due to improper installation, alteration, accident or any other event beyond the control of the manufacturer. Defects or damage resulting from misuse, abuse or negligence will void this warranty. This warranty does not cover scratching or damage that may result from normal usage.

This product is not intended for institutional or commercial use; the manufacturer does not assume any liability for such use. Institutional or commercial use will void this warranty.

This warranty is nontransferable and is expressly limited to the repair or replacement of the defective product. During the warranty period, the manufacturer shall repair or replace defective parts at no cost to the purchaser. Shipping charges and insurance are not covered and are the responsibility of the purchaser. Labor charges and related expenses for removal, installation or replacement of the product or components are not covered under this warranty.

The manufacturer reserves the right to make substitutions to warranty claims if parts are unavailable or obsolete.

The manufacturer shall not be liable for loss of use of the product or other consequential or incidental costs, expenses or damages incurred by the consumer of any other use. The user assumes all risk of injury resulting from the use of this product.

This warranty is expressly in lieu of all other warranties, expressed or implied, including warranties of merchantability or fitness for use to the extent permitted by Federal or state law. Neither the manufacturer nor any of its representatives assumes any other liability in connection with this product.

**All warranty claims must be made through the retailer where the product was originally purchased. A purchase receipt or other proof of date of purchase will be required to process all warranty claims. The model number and part numbers found within the assembly instructions will be required when submitting any parts requests or warranty claims.**

**For further warranty information or inquiries, please call 800-759-0977**



Conçu pour le plaisir, construit pour durer™

# ARMOIRE ET JEU DE FLÉCHETTES FARMINGTON INSTRUCTIONS DE MONTAGE



**Veillez ne pas hésiter à  
contacter notre ligne client au  
800-759-0977 pour toute  
question qui se présenterait  
pendant l'assemblage ou  
l'utilisation de ce produit!**

**MERCI!**

**Merci d'avoir acheté ce produit.** Nous travaillons 24 heures sur 24 et dans le monde entier pour nous assurer que nos produits sont de la meilleure qualité possible. Toutefois, dans les rares cas de problèmes lors de l'assemblage ou de l'utilisation de ce produit, veuillez contacter notre service d'assistance téléphonique aux consommateurs au **800-759-0977** pour obtenir une aide immédiate avant de contacter votre détaillant. Pour plus de détails, veuillez lire les informations relatives à la garantie à la fin de ces instructions de montage.

## **INSTRUCTIONS D'ASSEMBLAGE**

### **IMPORTANT ! VEUILLEZ LIRE L'ENSEMBLE DE CES INSTRUCTIONS D'ASSEMBLAGE AVANT D'ASSEMBLER VOTRE PRODUIT.**

1. Trouvez une surface propre et plane pour commencer l'assemblage de votre jeu de fléchettes. Nous recommandons que deux adultes travaillent ensemble pour assembler ce jeu. Vous pouvez couper ou déchirer soigneusement les quatre coins de la boîte afin que le fond de la boîte puisse être utilisé comme surface de travail.
2. Retirez tout le contenu de la boîte et vérifiez que vous avez toutes les pièces indiquées dans la liste des pièces avant de commencer l'assemblage. **Remarque: certaines pièces peuvent être préinstallées ou préassemblées.**
3. Certaines illustrations ou dessins peuvent ne pas ressembler exactement au produit.
4. *Lors de l'installation de pièces comportant plus d'une vis ou d'un boulon, serrez à la main toutes les vis ou tous les boulons en place avant de procéder au serrage final avec un tournevis ou une clé.*
5. Les tournevis électriques peuvent s'avérer utiles lors du montage ; toutefois, il convient d'utiliser un couple de serrage faible et de faire preuve d'une extrême prudence, car les vis peuvent être arrachées ou trop serrées, ce qui peut endommager les pièces, si le couple de serrage du tournevis électrique est trop élevé.

### **AVERTISSEMENTS!**

LIRE ET SUIVRE ATTENTIVEMENT LES INSTRUCTIONS DE MONTAGE, D'UTILISATION ET DE SÉCURITÉ

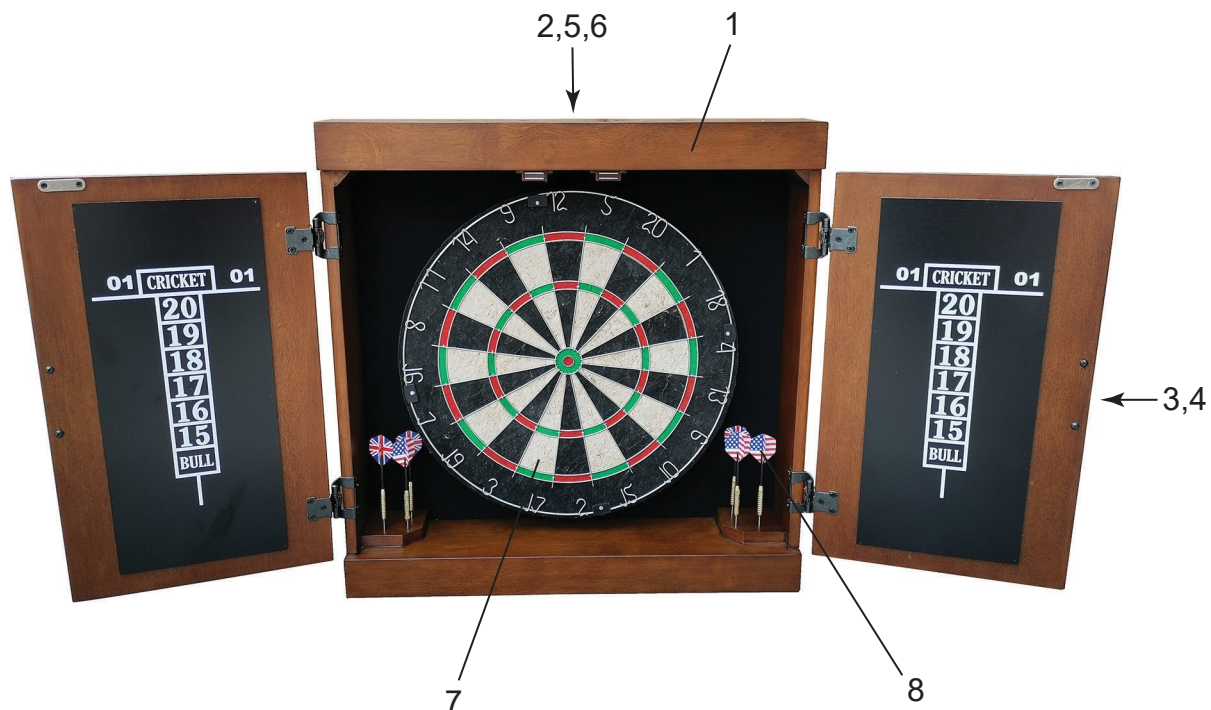
**RISQUE DE SUFFOCATION – CET ARTICLE CONTIENT DES PETITES BILLES ET PIÈCES NON APPROPRIÉES QUI NE CONVIENNENT PAS AUX ENFANTS DE MOINS DE 3 ANS.**

### **ENTRETIEN ET UTILISATION**

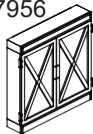



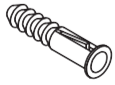

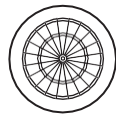

1. Ce produit est destiné à être utilisé à **l'intérieur** uniquement..

# ARMOIRE ET JEU DE FLÉCHETTES FARMINGTON-BG50395

## Liste des pièces



Illustrations Not to Scale

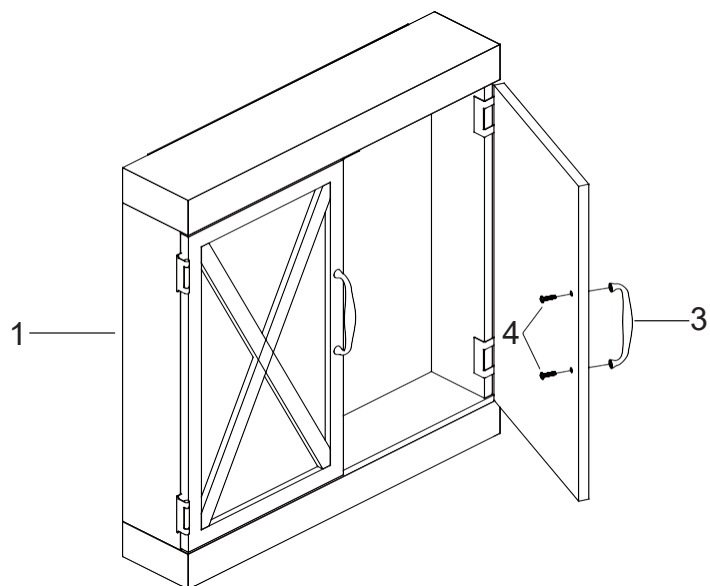
<b>1</b> NGP7956  x1	<b>2</b> NGP7957  x1	<b>3</b> NGP7958  x2	<b>4</b> NGP7959*  x2
Armoire	Crémaillère	Poignée	Boulon de poignée
<b>5</b> NGP7959*  x3	<b>6</b> NGP7959*  x3	<b>7</b> NGP5610  x1	<b>8</b> NGP5616 NGP5615  British American x6
Ancrages nylon	Vis de montage	Cible fibres	Fléchettes

Articles inclus dans l'ensemble de quincaillerie NGP7959

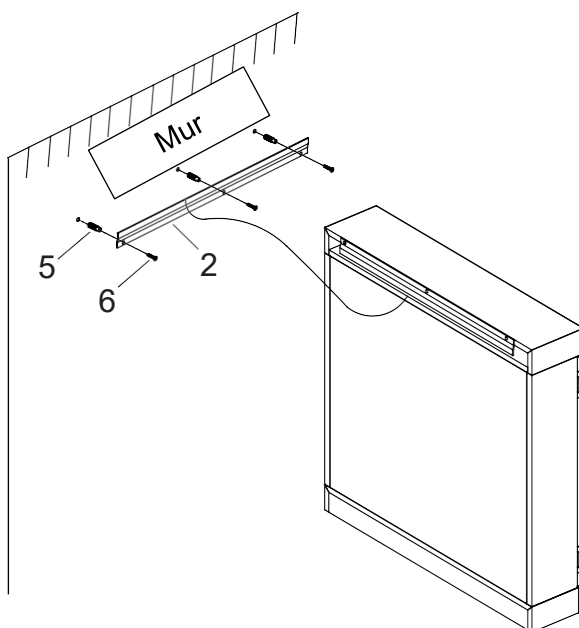


# INSTRUCTIONS DE MONTAGE

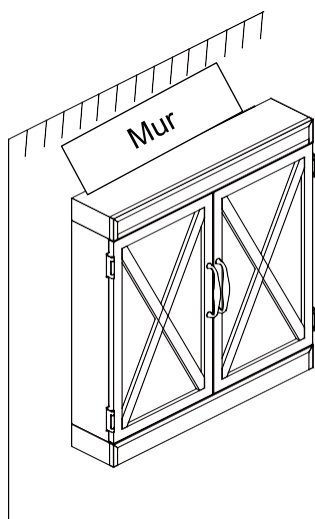
1.



2.



3.



## RANTIE LIMITÉE DE 180 JOURS

Ce produit est garanti à l'acheteur initial contre tout défaut de matériau ou de fabrication pendant une période de 180 jours à compter de la date de l'achat au détail initial.

Cette garantie ne couvre pas les défauts ou dommages dus à une installation incorrecte, une modification, un accident ou tout autre événement indépendant de la volonté du fabricant. Les défauts ou dommages résultant d'une mauvaise utilisation, d'un abus ou d'une négligence annuleront cette garantie. Cette garantie ne couvre pas les rayures ou les dommages qui peuvent résulter d'une utilisation normale.

Ce produit n'est pas destiné à une utilisation institutionnelle ou commerciale ; le fabricant n'assume aucune responsabilité pour une telle utilisation. L'utilisation institutionnelle ou commerciale annule cette garantie.

Cette garantie n'est pas transférable et se limite expressément à la réparation ou au remplacement du produit défectueux. Pendant la période de garantie, le fabricant réparera ou remplacera les pièces défectueuses sans frais pour l'acheteur. Les frais d'expédition et d'assurance ne sont pas couverts et sont à la charge de l'acheteur. Les frais de main-d'œuvre et les dépenses connexes pour la dépose, l'installation ou le remplacement du produit ou de ses composants ne sont pas couverts par la présente garantie.

Le fabricant se réserve le droit d'effectuer des substitutions aux demandes de garantie si les pièces sont indisponibles ou obsolètes.

Le fabricant ne peut être tenu responsable de la perte d'utilisation du produit ou d'autres coûts, dépenses ou dommages consécutifs ou accessoires encourus par le consommateur de toute autre utilisation. L'utilisateur assume tous les risques de blessures résultant de l'utilisation de ce produit.

Cette garantie remplace expressément toutes les autres garanties, explicites ou implicites, y compris les garanties de commerciales ou d'adéquation à l'usage dans la mesure permise par la loi fédérale ou de l'état.

Ni le fabricant ni aucun de ses représentants n'assument d'autre responsabilité en rapport avec ce produit.

**Toutes les réclamations au titre de la garantie doivent être faites auprès du détaillant où le produit a été acheté à l'origine. Un reçu d'achat ou toute autre preuve de la date d'achat sera nécessaire pour traiter toutes les demandes de garantie. Le numéro de modèle et les numéros de pièces figurant dans les instructions de montage sont requis pour toute demande de pièces ou de garantie.**

**Pour toute information complémentaire sur la garantie ou pour toute demande de renseignements, veuillez appeler le 800-759-0977.**